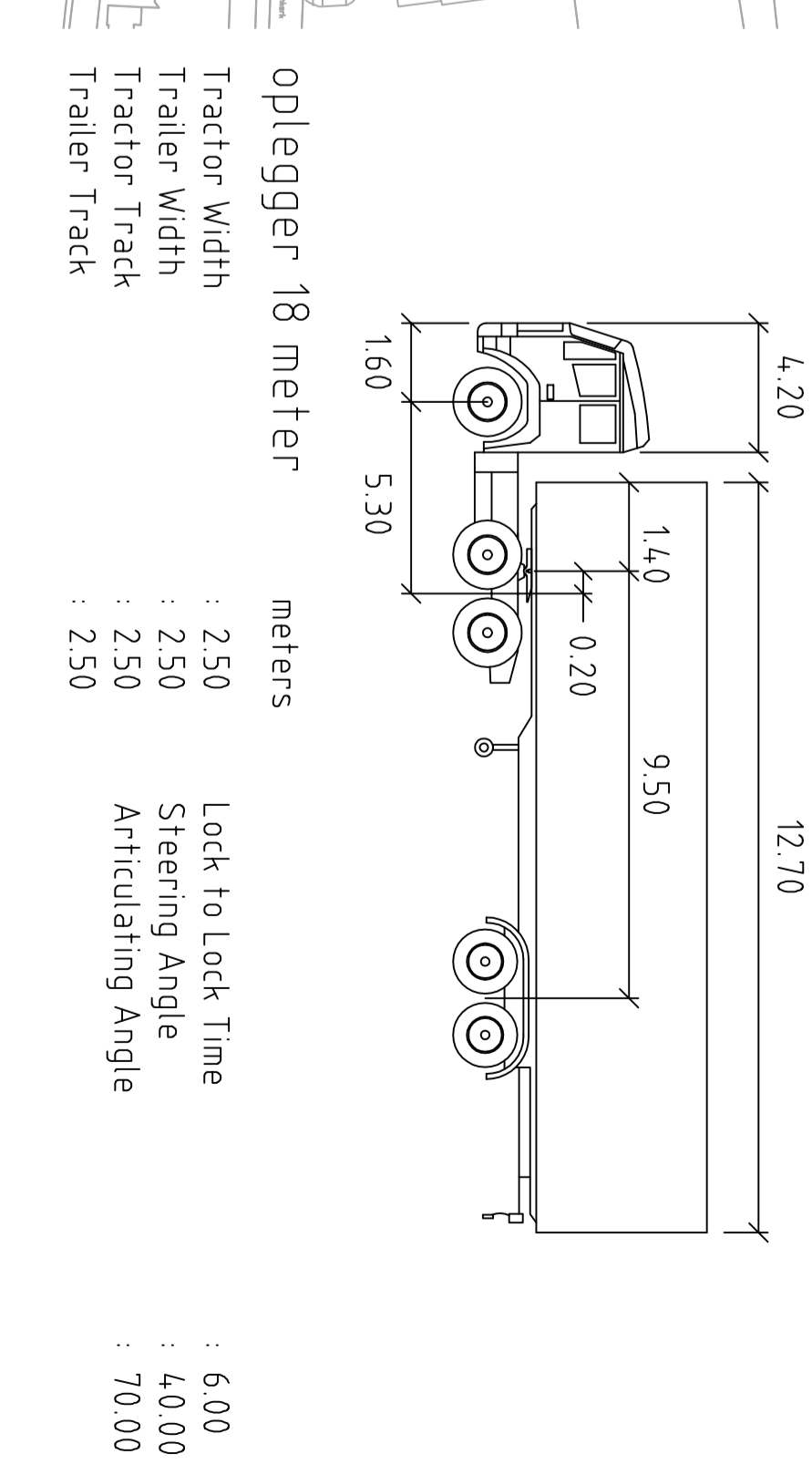


- Legenda**
- Bestaande situatie
  - Toekomstige situatie
  - Bebouwing
  - Uiterste bebouwingsgrens
  - Grens uitrijbaar gebied
  - Beschouwing
  - Beschouwing onder water
  - Wiergrins
  - Hoogtebegrenzer (max. 190 ml)
  - Beheersgrens parkaanleggen

Tekeningnr.	Omschrijving
5149-SMP-001	Inrichtingsplan
5149-SMP-002	Dwaarsdoorsneden blad 1/5
5149-SMP-003	Dwaarsdoorsneden blad 2/5
5149-SMP-004	Rijcurven
5149-GRP-005	Groneplan
5149-SMP-006	Dwaarsdoorsneden blad 3/5
5149-SMP-007	Dwaarsdoorsneden blad 4/5
5149-SMP-008	Dwaarsdoorsneden blad 5/5



- oplegger 18 meter**
- Tractor Width : 2.50 meters
  - Tractor Width : 2.50
  - Tractor Track : 2.50
  - Trailer Track : 2.50
  - Lock to Lock Time : 6.00
  - Steering Angle : 40.00
  - Articulating Angle : 70.00

**Gemeente Bodegraven**  
 Bedrijfsplan Rijhoek

**SMP Rijhoek**  
 Fase 1, 2 en 3  
 Rijcurven met oplegger (18 meter)

**W.A.T.E.R.P.A.S.**  
 Woning- en Planologisch Afdeling  
 Postbus 10000  
 3720 BA Bodegraven  
 T +31 (0)342 471111  
 F +31 (0)342 471112

**5149-SMP-004**

Project: 5149-SMP-004  
 Datum: 12-03-2020  
 Status: Tekening